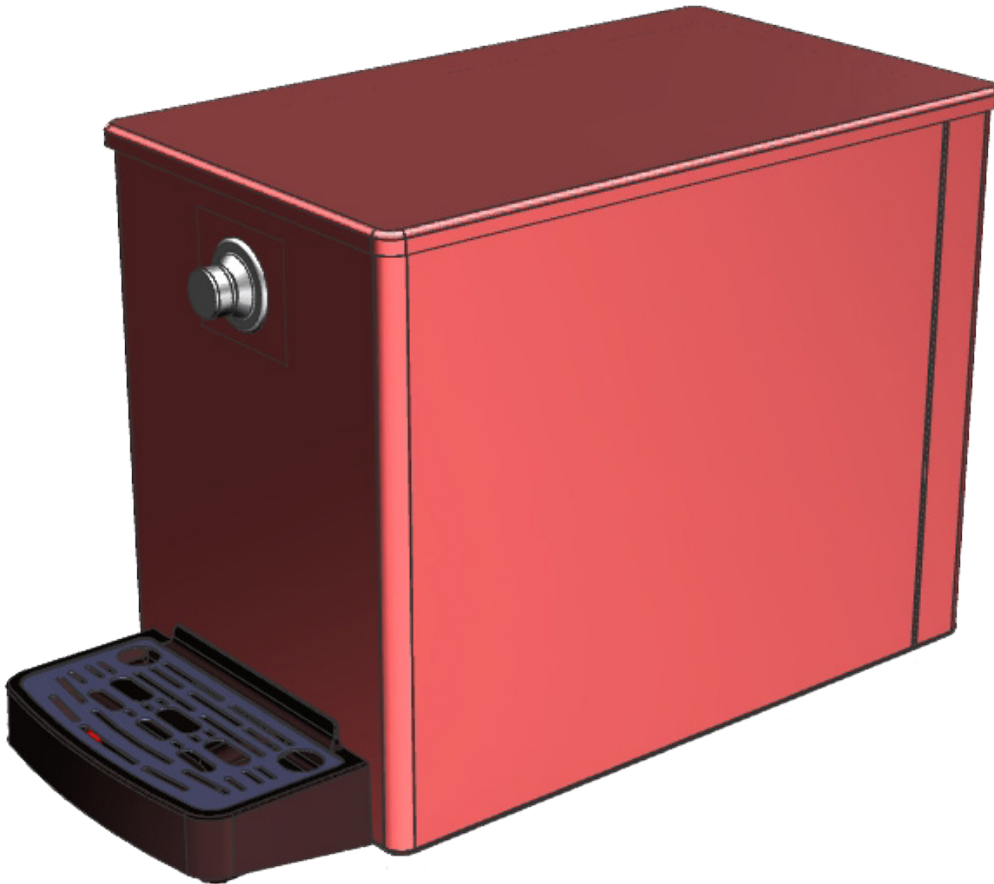


# LANCER®

## Dispensador de Cerveza Flash Manual de Instalación y Operación

PN: 28-0940-LA



Consulte el sitio web de Lancer Corp ([lancercorp.com](http://lancercorp.com)) para información relativa a los manuales de instalación/operación de Lancer, Guías de instalación, las hojas de instrucciones y boletines técnicos. Para su conveniencia, escanea este código QR con un dispositivo móvil (app requerido) acceso inmediato a otros documentos técnicos y traducciones alternativas pertenecientes a esta unidad.



Lancer Corp.  
6655 Lancer Blvd.  
San Antonio, Texas 78219

800-729-1500  
Soporte técnico/garantía: 800-729-1550  
[custserv@lancercorp.com](mailto:custserv@lancercorp.com)  
[lancercorp.com](http://lancercorp.com)



Manual PN: 28-0940-LA  
September, 2014

**PARA EL INSTALADOR CALIFICADO SOLAMENTE**

### **ACERCA DE ESTE MANUAL**

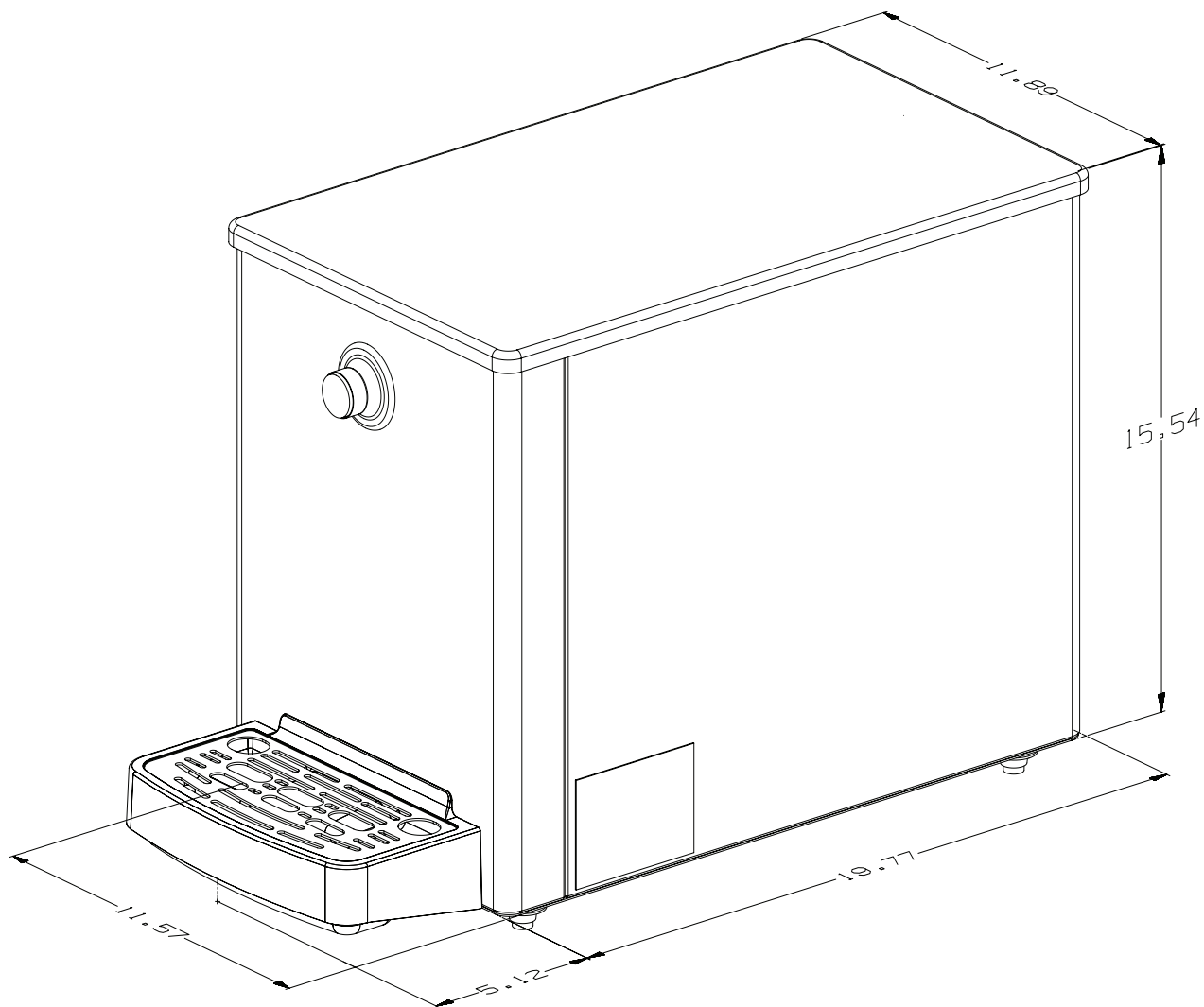
Este folleto es una parte integrante y esencial del producto y debe ser entregado al operador después de la instalación y preservado para cualquier consulta adicional que sea necesaria. Por favor lea cuidadosamente las pautas y advertencias contenidas en este documento ya que pretenden proporcionarle al usuario información esencial para el uso y mantenimiento seguro del producto. Además, ofrece ORIENTACIÓN SÓLO al usuario sobre la ubicación y servicios correctos de la unidad.

La instalación y reubicación de este producto, si es necesaria, debe ser llevada a cabo por personal cualificado con conocimientos actualizados de seguridad e higiene y experiencia práctica, siguiendo las normas vigentes.

## **TABLA DE CONTENIDOS**

<b>ESPECIFICACIONES.....</b>	<b>3</b>
<b>LISTA DE VERIFICACIÓN ANTES DE LA INSTALACIÓN.....</b>	<b>4</b>
<b>ADVERTENCIAS.....</b>	<b>5</b>
<b>1. INSTALACIÓN.....</b>	<b>5</b>
1.1 DESEMBALAJE DEL DISPENSADOR.....	5
1.2 DRENAJE ARAÑA.....	5
1.3 SELECCIONAR UBICACIÓN EN EL MOSTRADOR.....	6
1.4 NIVELAR EL DISPENSADOR.....	6
1.5 INSTALACIÓN DE LA UNIDAD.....	6
<b>2. SERVICIO Y MANTENIMIENTO RECOMENDADO.....</b>	<b>6</b>
2.1 REEMPLAZAR EL BARRIL DE CERVEZA.....	6
<b>3. INSTRUCCIONES DE LIMPIEZA Y DESINFECCIÓN.....</b>	<b>7</b>
3.1 INFORMACIÓN GENERAL.....	7
3.2 SOLUCIÓN DE LIMPIEZA.....	7
3.3 SOLUCIÓN DESINFECTANTE.....	7
3.4 LIMPIEZA DIARIA.....	8
3.5 LIMPIEZA DE LA CUBETA DE HIELO – ARRANQUE Y LIMPIEZA MENSUAL.....	8
3.6 COMPONENTES DEL PRODUCTO LIMPIEZA Y DESINFECCIÓN.....	8
<b>4. ELIMINACIÓN DEL DISPENSADOR.....</b>	<b>8</b>
<b>5. ILUSTRACIONES Y LISTAS DE PIEZAS.....</b>	<b>9</b>
5.1 VISTA EN DESPIECE.....	9

## ESPECIFICACIONES DE DISPENSADOR DE CERVEZA FLASH



<p><b>DIMENSIONES</b>  <b>Ancho:</b> 11.57 pulg. (293.87 mm)  <b>Prof.:</b> 19.77 pulg. (502.17 mm)  <b>Altura:</b> 15.54 pulg. (394.71 mm)  <b>Prof. c/bandeja de goteo:</b> 24.87 pulg. (631.70 mm)</p>	<p><b>PESO</b>  <b>Envo:</b> 55 lbs (24.95 kg)  <b>Vaco:</b> 50 lbs (22.68 kg)</p> <p><b>HIELO</b>  <b>Capacidad:</b> 19.4 lbs (8.8 kg)</p>	<p><b>FUENTE DE PRODUCTO</b>  <b>Presión mínima:</b>            42 PSI (0.289 MPA)  <b>Presión máxima:</b>            46 PSI (0.317 MPA)</p> <p><b>ACCESORIOS</b>  <b>Entrada de producto:</b> 5/16" lengüeta</p>
---	---	---

**Este aparato emite un nivel de presión sonora por debajo de 70 dB**

# LISTA DE VERIFICACIÓN ANTES DE LA INSTALACIÓN

## ANTES DE COMENZAR

Cada unidad se prueba bajo condiciones de funcionamiento y es inspeccionada minuciosamente antes del envío. Al momento del envío, el transportista asume responsabilidad por la unidad. Al recibir la unidad, inspeccione cuidadosamente el cartón por daños visibles. Si hay daños, pídale al transportista que haga una nota del daño en la factura de flete y presente un reclamo con el transportista. La responsabilidad por los daños al dispensador es del transportista.

**Su agente de servicio:** \_\_\_\_\_

**Número de teléfono del agente de servicio:** \_\_\_\_\_

**Número de serie:** \_\_\_\_\_

**Fecha de instalación:** \_\_\_\_\_

## HERRAMIENTAS REQUERIDAS

- Pinzas Oetiker
- Tubing Cutters
- Faucet Wrench

## TENGA EN CUENTA LA UBICACIÓN DE LO SIGUIENTE ANTES DE LA INSTALACIÓN:

- Drenaje
- ¿La encimera está nivelada?
- ¿Hay suficiente espacio para instalar al dispensador?
- ¿La encimera puede soportar el peso del dispensador? Asegúrese de incluir el peso del hielo.



## WARNING/ADVERTENCIA/AVERTISSEMENT



⚠ This unit is not a toy. Children should be advised not to play with appliance. It should not be used by children or infirm persons without supervision. This appliance is not intended for use by persons (including children) with reduced physical, sensory or mental capabilities, or lack of experience and knowledge, unless they have been given supervision or instruction concerning use of the appliance by a person responsible for their safety. Cleaning and user maintenance shall not be performed by children without supervision. This unit is not designed to dispense dairy products. The min/max ambient operating temperature for the dispenser is 35°F to 75°F (1.67°C to 23.89°C). Do not operate unit below minimum ambient operation conditions. Should freezing occur, cease operation of the unit and contact authorized service technician. Service, cleaning and sanitizing should be accomplished only by trained personnel. Applicable safety precautions must be observed. Instruction warnings on the product being used must be followed.

⚠ Esta unidad no es un juguete. Los niños deben ser supervisados para no jugar con aparato. No la deben usar niños ni personas discapacitadas sin supervisión. Esta unidad no está destinada al uso por parte de personas (incluso niños) con capacidad física, sensorial o mental reducida, o sin experiencia y conocimientos suficientes, a menos que una persona responsable de su seguridad les haya dado supervisión o capacitación en el uso de la unidad. Limpieza y mantenimiento de usuario no deberá ser realizada por los niños sin supervisión. Esta unidad no ha sido diseñada para suministrar productos lácteos. La temperatura ambiente operativa mínima / máxima para el dispensador es de 35°F a 75°F (1.67°C a 23.89°C). No opere la unidad debajo de las condiciones de funcionamiento ambientales mínimos. En caso de congelación se produce, cesar la operación de la unidad y el contacto técnico de servicio autorizado. Servicio de limpieza y desinfección deben llevarse a cabo solamente por personal capacitado. Es necesario tomar medidas de seguridad aplicables. Advertencias de las instrucciones sobre el producto utilizado se deben seguir.

⚠ Cet appareil n'est pas un jouet. Les enfants doivent être surveillés afin de ne pas jouer avec l'appareil. Il ne devrait pas être utilisé par des enfants ou des personnes infirmes sans surveillance. Cet appareil n'est pas destiné à un usage par des personnes (y compris les enfants) ayant des capacités physiques, sensorielles ou mentales réduites, ou manquant d'expérience et de connaissances, à moins qu'elles obtiennent de la surveillance ou des instructions au sujet de l'utilisation de l'appareil de la part d'une personne chargée de leur sécurité. Nettoyage et entretien de l'utilisateur ne doivent pas être effectués par des enfants sans surveillance. Cet appareil n'est pas conçu pour distribuer des produits laitiers. La température de service ambiante minimum/maximum pour le distributeur est de 35°F à 75°F (1.67°C à 23.89°C). Ne pas utiliser l'appareil dans des conditions de performance environnementale minimale. En cas de gel, cesser l'exploitation de l'unité et contactez un technicien agréé. Nettoyage et désinfection doivent être effectués uniquement par du personnel qualifié. Vous devez prendre des mesures de sécurité. Avertissements instructions sur le produit utilisé doivent être respectées.

### 1. INSTALACIÓN

#### 1.1 DESEMBALAJE DEL DISPENSADOR

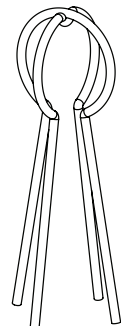
- A. Corte la banda y retírela.
- B. Inspeccione la unidad por daños ocultos. Si son evidentes, notifíquelo al transportista y presente un reclamo contra el mismo.
- C. Extraiga la base de envío de madera contrachapada de la unidad.

**NOTA:** Si la unidad va a ser transportada, es aconsejable dejar la unidad asegurada en la base de madera contrachapada.

- D. Si se ha proporcionado un kit de patas, monte las patas a la unidad inclinando la unidad. **NO PONGA LA UNIDAD SOBRE SU LADO O ESPALDA.**

#### 1.2 DRENAJE ARAÑA

El drenaje araña se encuentra del lado izquierdo cerca del frente de la cubeta. La placa fría tiene una cavidad diseñada para sostener el drenaje araña. Durante el envío o instalación, el drenaje araña puede desplazarse de su posición original. Antes de instalar al dispensador, asegúrese de que el drenaje araña esté en la posición correcta. Esto evitará problemas de drenaje tapado. Inspeccione la zona de la cubeta inferior para asegurar que el drenaje araña esté asegurado en la abertura de la placa fría. Si el drenaje araña no está en su lugar, ubique el drenaje araña y vuelva a instalar en la abertura de la placa fría donde haya líneas de drenaje.

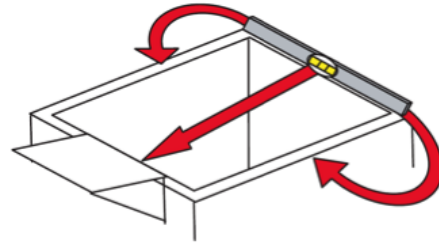


### 1.3 SELECCIONAR UBICACIÓN EN EL MOSTRADOR

Las líneas de conexión pueden pasarse por la parte delantera de la unidad y pueden extenderse hacia abajo a través de un recorte del mostrador. Seleccione un lugar nivelado, bien ventilado y accesible lejos de la luz solar directa o iluminación aérea. El lugar elegido debe ser capaz de soportar el peso de la unidad con hielo después de que se haga el corte sobre el mostrador (si aplica).

### 1.4 NIVELAR EL DISPENSADOR

Con el fin de facilitar el drenaje adecuado del dispensador, asegúrese de que el dispensador esté nivelado de frente hacia atrás y de lado a lado. Coloque un nivel en la parte superior del borde posterior del dispensador. La burbuja debe estar entre las líneas de nivel. Repita este procedimiento para los tres lados restantes. Nivele la unidad si es necesario. Para un rendimiento óptimo, coloque la unidad en una inclinación de 0°.



### 1.5 INSTALACIÓN DE LA UNIDAD

- Retire la cubierta superior.
- Conecte la línea de suministro de producto al accesorio de lengüeta de 5/16 de pulgada situado en la parte delantera de la unidad.
- Conecte el otro extremo de la línea de suministro de producto al acoplador del barril usando el accesorio de lengüeta de 5/16 de pulgada.
- Coloque el acoplador del barril al barril girando hacia la derecha hasta que se detenga. Revise por fugas.
- Instale la manguera de drenaje de la cubeta de hielo; conecte el codo de 90° o el accesorio recto debajo de la base de la unidad. El drenaje de la cubeta de hielo se encuentra en la parte delantera de la cubeta y ligeramente a la izquierda. Conecte la manguera. Extienda la manguera a un drenaje abierto.
- La línea de drenaje debe aislarse con un aislamiento de célula cerrada. El aislamiento debe cubrir toda la longitud de la manguera de drenaje, incluyendo los accesorios. El drenaje debe instalarse de tal manera que no se acumule agua en hundimientos u otros puntos bajos, ya que formaría condensación.
- Llene la unidad con hielo e instale la tapa superior y la bandeja de goteo.

**CAUTION** THE ICE USED IN THIS UNIT MAY NOT BE POTABLE AND SHOULD NOT BE INGESTED. DO NOT EAT, CHEW, SUCK, SWALLOW, OR PUT INTO DRINKS. THE ICE USED IN THIS UNIT IS INTENDED SOLELY FOR THE REFRIGERATION PURPOSES OF THE PRODUCT.

**PRECAUCIÓN** EL HIELO SE USA EN ESTA UNIDAD NO ES POTABLE Y NO SE DEBEN INGERIR. NO COMER, MASTICAR, SUCCIONAR, TRAGAR, O PUESTOS EN BEBIDAS. EL HIELO SE USA EN ESTA UNIDAD HA SIDO DISEÑADA EXCLUSIVAMENTE PARA LA FINES DE REFRIGERACIÓN DEL PRODUCTO.

**ATTENTION** LA GLACE UTILISÉS DANS CET APPAREIL N'EST PAS POTABLE ET NE DOIT ÊTRE INGÉRÉ. NE PAS MANGER, DE MÂCHER, SUCEZ, HIRONDELLE, OU MIS EN BOISSONS. LA GLACE UTILISÉE DANS CET APPAREIL EST DESTINÉ UNIQUEMENT À L'REFRIGERATION FINS DU PRODUIT.

## 2. SERVICIO Y MANTENIMIENTO RECOMENDADO

### 2.1 REEMPLAZAR EL BARRIL DE CERVEZA

**NOTA:** La formación excesiva de espuma es causada por un barril de cerveza casi vacío. Reemplácelo con un barril nuevo tan pronto como sea posible. Cuando un barril de cerveza está completamente vacío, el gas CO2 soplará fuera del grifo de cerveza y salpicará cerveza.

- Cierre el circuito girando la manija del acoplador del barril de cerveza hacia la izquierda hasta que se detenga.
- Gire el acoplador de barril más hacia la izquierda y retírelo del barril.
- Quite el barril vacío.
- Conecte el acoplador de barril al barril nuevo girando hacia la derecha.

**NOTA:** Lave la articulación del barril con agua si es necesario.

- Abra el circuito de cerveza girando el acoplador del barril hacia la derecha hasta que se detenga.

## 2.1 REEMPLAZAR EL BARRIL DE CERVEZA (CONTINÚA)

**NOTA:** Verifique que la palanca del grifo de cerveza esté cerrada. Abrir el acoplador del barril con la palanca del grifo de cerveza abierta causará que se salpique cerveza.

- F. Coloque un vaso (recipiente) para recibir cerveza y presione la palanca del grifo de cerveza hacia atrás (Posición de espuma). Siga presionando para dispensar la espuma. Cuando el vaso está medio lleno de espuma, mueva la palanca a su posición original (parada).
- G. Espere por más de un minuto para que la cerveza se asiente en el circuito.
- H. Coloque el vaso (recipiente) y jale la palanca del grifo de cerveza hacia usted para dispensar cerveza. Siga dispensando cerveza hasta que la espuma se convierta en líquido.

## 3. INSTRUCCIONES DE LIMPIEZA Y DESINFECCIÓN

### 3.1 INFORMACIÓN GENERAL

- A. Los procedimientos de limpieza y desinfección indicados corresponden al equipo de Lancer identificado por este manual. Si se va a limpiar otro equipo, siga las pautas establecidas por el fabricante para ese equipo.
- B. El equipo de Lancer (nuevo o reacondicionado) es enviado de fábrica limpiado y desinfectado de acuerdo a las directrices de la NSF. Los equipos deberán limpiarse y desinfectarse después de terminar la instalación. El operador del equipo debe proporcionar un mantenimiento continuo según los requisitos de este manual y las directrices del departamento de salud local y estatal para asegurar que se mantengan los requisitos de operación y saneamiento adecuados.
- C. La limpieza y desinfección deben llevarse a cabo solamente por personal entrenado. Deben utilizarse guantes sanitarios durante la limpieza y desinfección. Deben observarse las precauciones de seguridad aplicables. Deben observarse las advertencias del producto que está utilizando.

**3.2 SOLUCIÓN DE LIMPIEZA:** Mezcle un detergente suave, no abrasivo con agua limpia y potable a una temperatura de 90 a 110° F (32 to 43°C). La proporción de la mezcla es una onza de limpiador en dos galones de agua. Prepare un mínimo de cinco galones de solución de limpieza. No use limpiadores abrasivos o solventes ya que pueden causar un daño permanente a la unidad. El enjuague debe ser minucioso, utilizando agua limpia y potable a una temperatura de 90 a 110° F (32 to 43°C). Pueden requerirse longitudes extendidas de las líneas de productos que prepararán un volumen adicional de solución de limpieza.

**3.3 SOLUCIÓN DESINFECTANTE:** Preparar soluciones desinfectantes según las recomendaciones y directrices de seguridad escritas del fabricante. La solución debe proporcionar 50 a 100 partes por millón (ppM) de cloro disponible (Por ejemplo: hipoclorito de sodio o lavandina). Debe prepararse un mínimo de cinco galones de solución desinfectante. Puede utilizarse cualquier solución desinfectante siempre y cuando se prepare según las recomendaciones y directrices de seguridad escritas del fabricante y proporcione 50 a 100 partes por millón (ppM) de cloro disponible.



**WARNING** IF A POWDER SANITIZER IS USED, DISSOLVE IT THOROUGHLY WITH HOT WATER PRIOR TO ADDING TO THE SYRUP SYSTEM. ENSURE SANITIZING SOLUTION IS REMOVED FROM THE DISPENSER AS INSTRUCTED. AVOID GETTING SANITIZING SOLUTION ON CIRCUIT BOARDS. DO NOT USE STRONG BLEACHES OR DETERGENTS; THESE CAN DISCOLOR AND CORRODE VARIOUS MATERIALS. DO NOT USE METAL SCRAPERS, SHARP OBJECTS, STEEL WOOL, SCOURING PADS, ABRASIVES, OR SOLVENTS ON THE DISPENSER. DO NOT USE HOT WATER ABOVE 140° F (60° C). THIS CAN DAMAGE THE DISPENSER.

**ADVERTENCIA** SI SE USA UN HIGIENIZADOR EN POLVO, DISUÉLVALO BIEN EN AGUA ANTES DE AGREGARLO AL SISTEMA DE CONCENTRADO. EL USO DE AGUA CALIENTE CONTRIBUYE A DISOLVER LOS HIGIENIZADORES EN POLVO. ASEGÚRESE DE HABER ELIMINADO LA SOLUCIÓN DE ESTERILIZACIÓN DEL DISPENSADOR DE ACUERDO CON LAS INSTRUCCIONES. LOS RESIDUOS DE LA SOLUCIÓN DE ESTERILIZACIÓN REPRESENTAN UN PELIGRO PARA LA SALUD. EVITE QUE LA SOLUCIÓN DE ESTERILIZACIÓN LLEGUE A LAS PLACAS DE CIRCUITOS. NO USE LAVANDINAS NI DETERGENTES QUE PODRÍAN QUITAR EL COLOR Y CORROER DISTINTOS MATERIALES. NO USE RASPADORES METÁLICOS, OBJETOS FILOSOS, LANA DE ACERO, ESTROPAJOS, ABRASIVOS NI SOLVENTES EN EL DISPENSADOR. NO USE AGUA CALIENTE A MÁS DE 140 °F (60 °C). PODRÍA DAÑAR EL DISPENSADOR.

**AVERTISSEMENT** AVANT L'INJECTION DANS LE SYSTÈME, IL FAUDRA QUE LA POUDRE SEPTIQUE SOIT DISSOLUE ENTIÈREMENT DANS CHAUDE. L'EAU CHAUDE PERMETTRA UN MEILLEUR PROCÈS DE DISSOLUTION. SUIVANT LES INSTRUCTIONS JOINTES, IL EST IMPÉRATIF QUE LA SOLUTION SEPTIQUE SOIT ENTIÈREMENT ENLEVÉE. EVITEZ DE METTRE LA SOLUTION EN CONTACT AVEC LES CIRCUITS. N'UTILISEZ PAS DE JAVELLISANTS OU DEDÉTERGENTS FORTS; CEUX-CI PEUVENT DÉCOLORER ET CORRODER DIVERS MATÉRIAUX. N'UTILISEZ PAS DE RACLEURS EN MÉTAL, D'OBJETS POINTUS, DE LAINE D'ACIER, DE TAMPONS À RÉCURER, D'ABRASIFS OU DE SOLVANTS SUR LE DISTRIBUTEUR. N'UTILISEZ PAS DE L'EAU CHAUDE DE PLUS DE 140 DEGRÉS F (60 DEGRÉS C). CECI PEUT ENDOMMAGER LE DISTRIBUTEUR.

### 3.4 LIMPIEZA DIARIA

- A. Usando la solución de limpieza, limpie la tapa superior y todas las superficies exteriores de acero inoxidable.
- B. Limpie la parte exterior de las válvulas de los dispensadores.
- C. Quite la bandeja de goteo elevándola para liberar sus agujeros de montaje de los tornillos.
- D. Deseche el agua y cerveza y lave la bandeja de goteo y la placa de salpicaduras con solución de limpieza.
- E. Levante la bandeja de goteo para enganchar los agujeros de montaje a los tornillos y coloque la placa de salpicaduras en la bandeja de goteo.
- F. Limpie todas las áreas de salpicadura utilizando un paño húmedo empapado en la solución de limpieza.
- G. Retire del grifo de cerveza aflojando la tuerca de unión girándola hacia la derecha.
- H. Incline el grifo de cerveza hacia usted y pase la solución de limpieza a través del grifo de cerveza.
- I. Vuelva a colocar el grifo de cerveza girando la tuerca de unión hacia la izquierda.

### 3.5 LIMPIEZA DE LA CUBETA DE HIELO – ARRANQUE Y LIMPIEZA MENSUAL

- A. Retire la tapa superior.
- B. Quite la bandeja levantándola hacia arriba y moviéndola hacia afuera de la cara del dispensador.
- C. Utilizando la solución de limpieza descrita en la sección 3.2 y un paño o cepillo limpio y suave, limpie todos los lados de la cubeta de hielo y la superficie de fundición de aluminio.
- D. Repita el paso C para todas las superficies exteriores de la unidad.
- E. Usando agua caliente, enjuague bien la solución de limpieza.
- F. Usando guantes sanitarios, empape una toalla limpia con la solución desinfectante descrita en la sección 3.2 y lave todos los lados de la cubeta de hielo y la superficie de fundición de aluminio.
- G. Repita el paso F para todas las superficies metálicas y plásticas (pero no las etiquetas) al exterior de la unidad.
- H. Usando guantes sanitarios, vuelva a montar todas las piezas desmontables.
- I. Llene la unidad con hielo y vuelva a colocar la tapa superior.



**CAUTION** FOLLOWING SANITIZATION, RINSE WITH END-USE PRODUCT UNTIL THERE IS NO AFTERTASTE. DO NOT USE A FRESH WATER RINSE. THIS IS A NSF REQUIREMENT. RESIDUAL SANITIZING SOLUTION LEFT IN THE SYSTEM CREATES A HEALTH HAZARD.

**PRECAUCIÓN** DESPUÉS DE LA ESTERILIZACIÓN, ENJUAGUE CON EL PRODUCTO FINAL HASTA QUE ELIMINAR EL SABOR QUE QUEDA. NO ENJUAGUE CON AGUA FRESCA. ÉSTA ES UNA EXIGENCIA DE NSF. SI QUEDA SOLUCIÓN DE ESTERILIZACIÓN EN EL SISTEMA, GENERA UN PELIGRO PARA LA SALUD.

**ATTENTION** DÉFENSE DE RINCER L'OUTIL À L'EAU FRAICHE IMMÉDIATEMENT APRÈS UN TRAITEMENT SEPTIQUE. EN CAS DE APRÈS-GOÛT, NE PURGER AVEC LE PRODUIT FINAL UNE EXIGENCE NSF.

### 3.6 COMPONENTES DEL PRODUCTO LIMPIEZA Y DESINFECCIÓN

Lancer recomienda un mantenimiento y sanitación regular de las líneas de productos. Los grifos y líneas de cerveza deben ser limpiados regularmente según lo recomendado por el fabricante del producto químico limpiador utilizado, el fabricante de la cerveza o las autoridades locales. Siga las instrucciones del fabricante para el uso correcto de productos desinfectantes (o detergentes) tales como el uso de dilución recomendada, compatibilidad de material, almacenamiento, vida útil y uso y disposición segura.

## 4. ELIMINACIÓN DEL DISPENSADOR

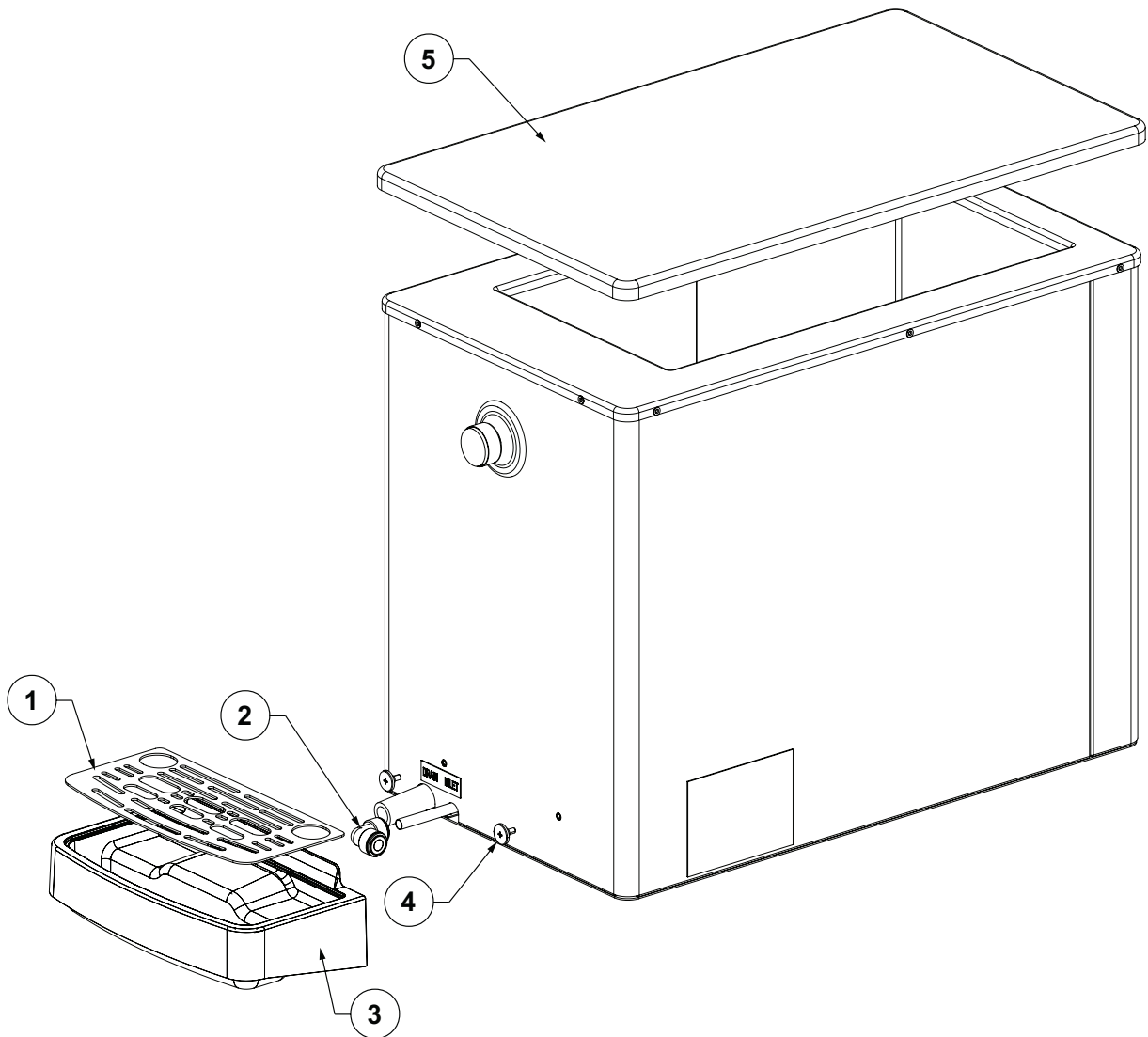


Para evitar posibles daños al medio ambiente debido a la eliminación inapropiada, recicle la unidad ubicando un reciclador autorizado o póngase en contacto con el minorista donde compró el producto. Siga las regulaciones locales sobre la eliminación del refrigerante y aislamiento.



## 5. ILUSTRACIONES Y LISTAS DE PIEZAS

### 5.1 VISTA EN DESPIECE



<u>Item</u>	<u>No. parte</u>	<u>Descripción</u>
1	30-11859	Posavasos, Cerveza Flash
2	01-2976	Codo, Conector, JG, 3/8"X5/16"
3	05-3266	Bandeja de goteo, Cerveza Flash
4	04-1682 (2)	Tornillo, M4-0.7X4.5, 4.5 Hombro, FHD, PH, SS
5	30-11833	Tapa, Metal, Cerveza Flash

# NOTAS

**PÁGINA DEJADA EN BLANCO  
INTENCIONALMENTE**

---

***LANCER***<sup>®</sup>

Lancer Corp.

800-729-1500

Soporte técnico/garantía: 800-729-1550

[custserv@lancercorp.com](mailto:custserv@lancercorp.com)

[lancercorp.com](http://lancercorp.com)